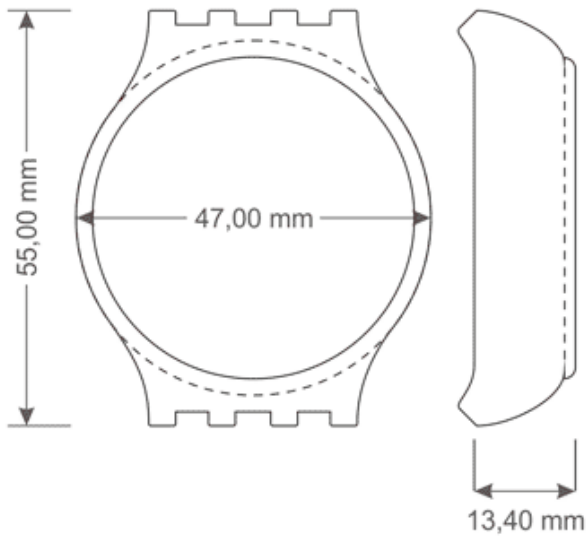




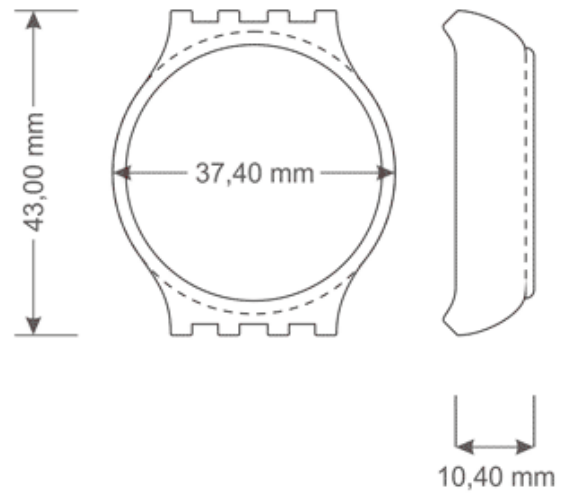
## Comparativa de tamaños de las cajas de los distintos modelos de relojes Swatch

imprimir a tamaño original (100%) verificando que no se encuentran marcadas las opciones de impresión "adaptar al tamaño del papel"

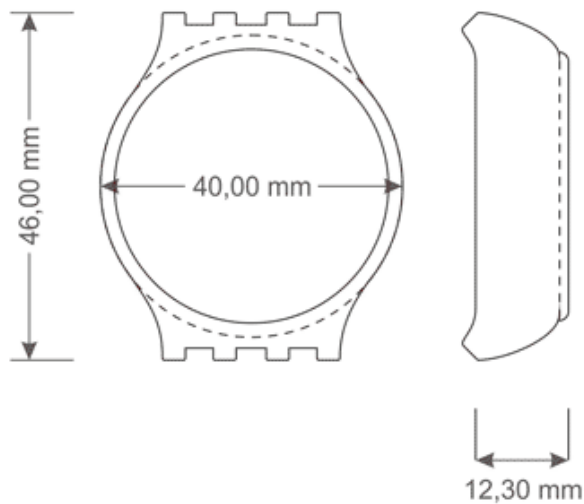
### irony the chrono



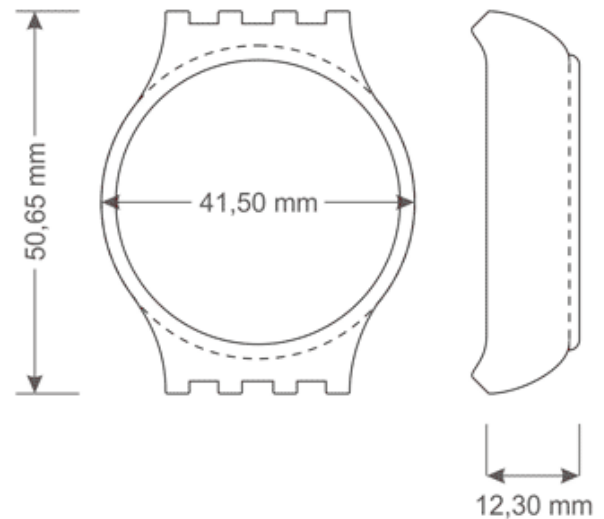
### irony big



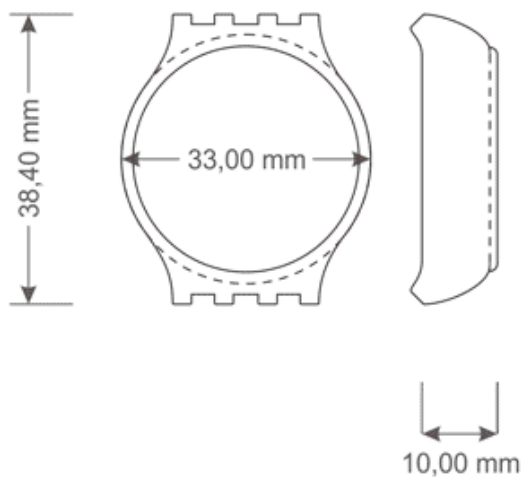
### irony chrono



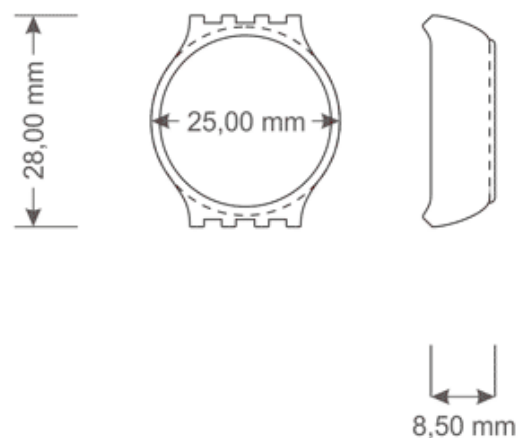
### irony retrograde



### irony medium



### irony lady lady

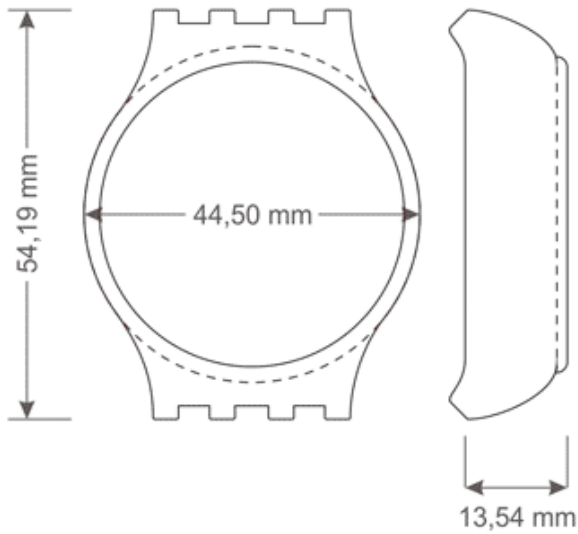




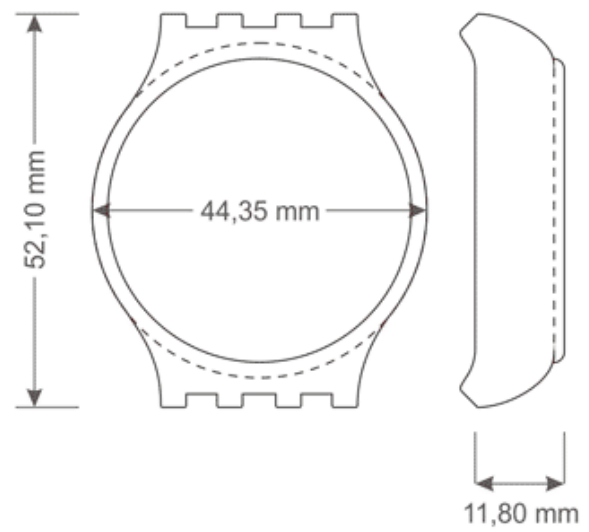
## Comparativa de tamaños de las cajas de los distintos modelos de relojes Swatch

imprimir a tamaño original (100%) verificando que no se encuentran marcadas las opciones de impresión "adaptar al tamaño del papel"

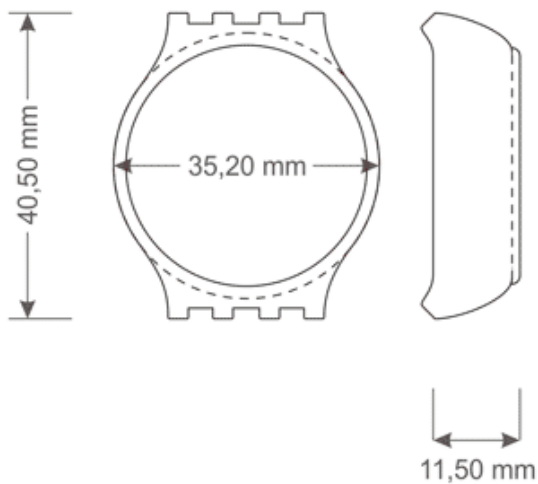
### irony chrono automatic



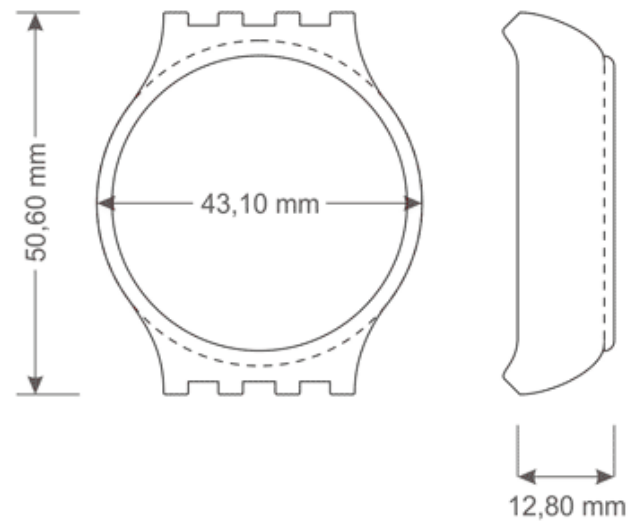
### irony nabab



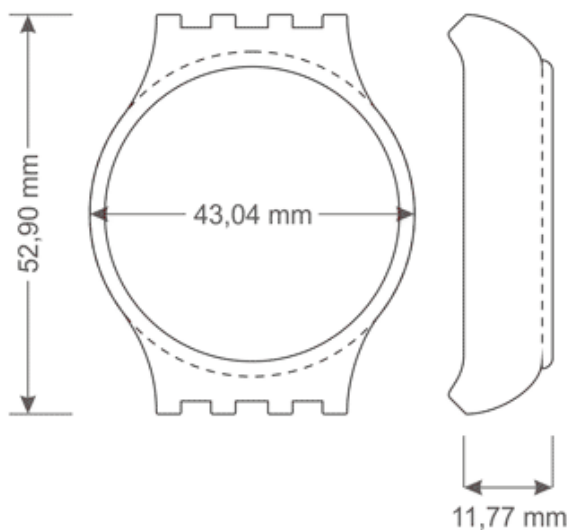
### irony chrono medium



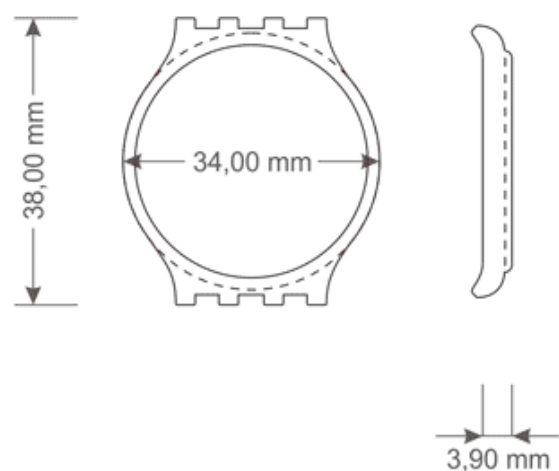
### irony diaphane



### irony new big



### skin

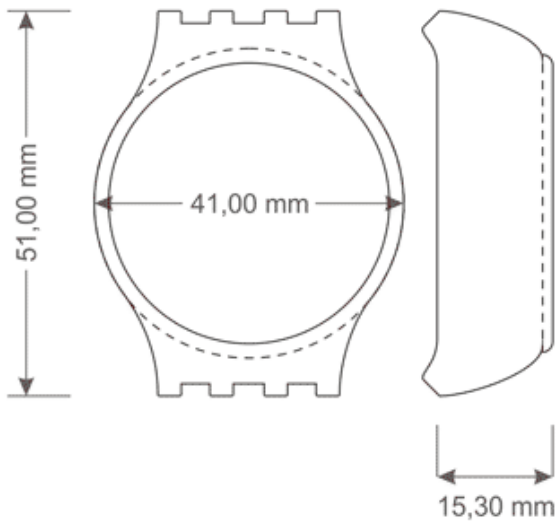




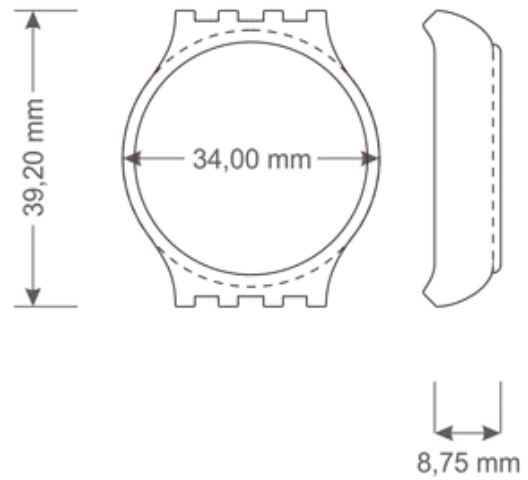
## Comparativa de tamaños de las cajas de los distintos modelos de relojes Swatch

imprimir a tamaño original (100%) verificando que no se encuentran marcadas las opciones de impresión "adaptar al tamaño del papel"

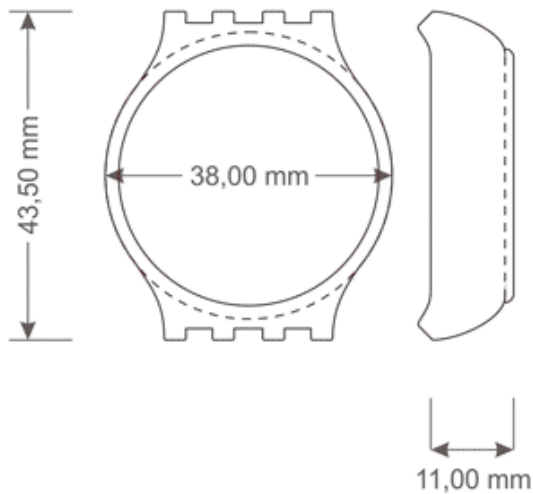
### originals chrono plastic



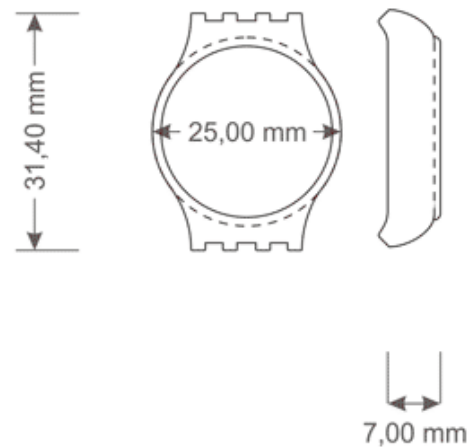
### originals gent



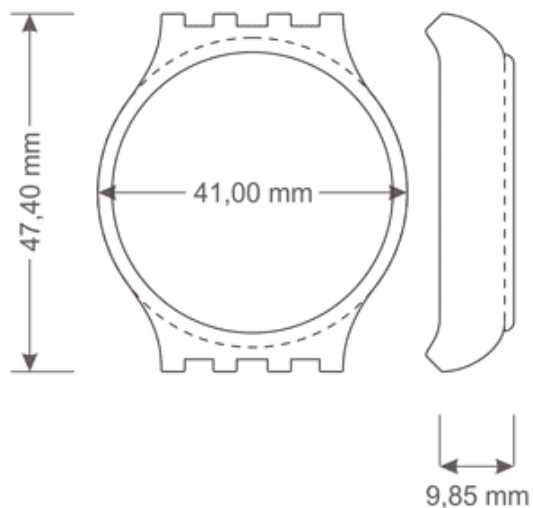
### originals jelly in jelly



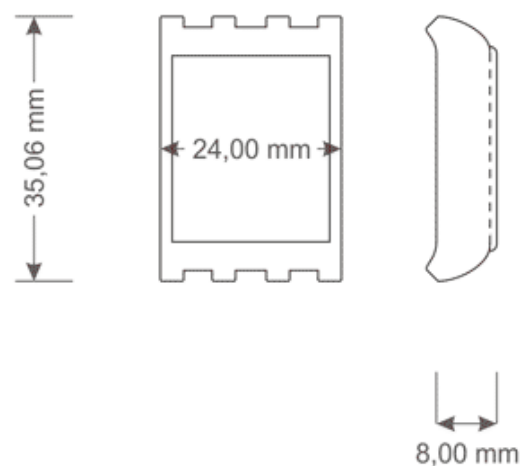
### originals lady



### originals new gent



### originals square

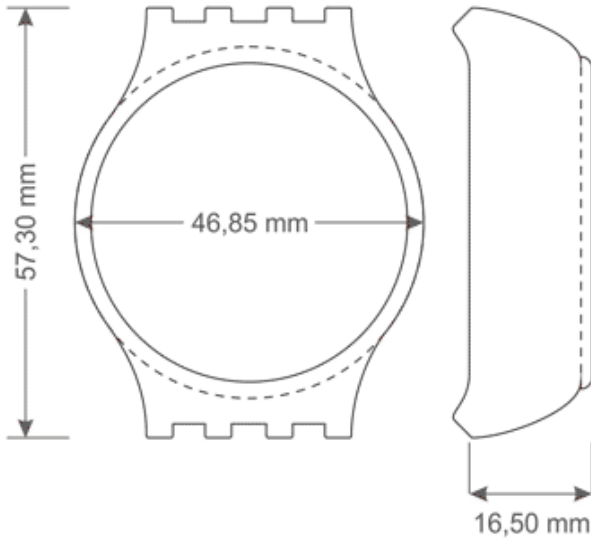




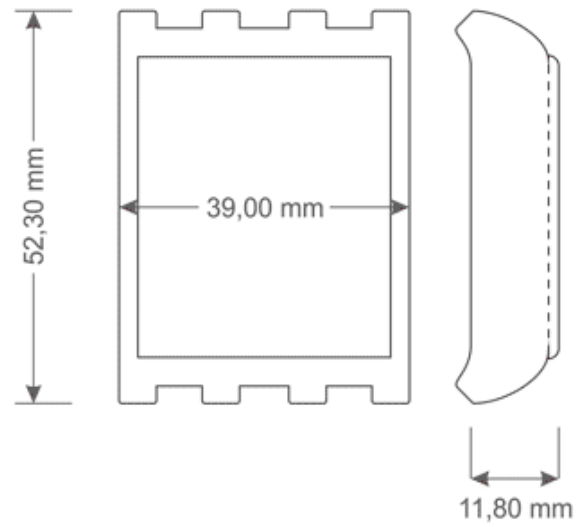
# Comparativa de tamaños de las cajas de los distintos modelos de relojes Swatch

imprimir a tamaño original (100%) verificando que no se encuentran marcadas las opciones de impresión "adaptar al tamaño del papel"

## originals fun boarder



## digital touch



## originals maxis

